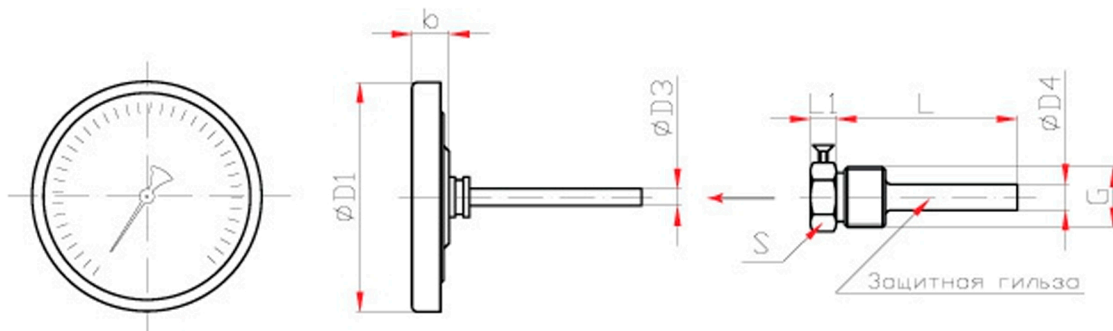


Стандартное исполнение Ø80, 100, 150 мм (осевое присоединение)



Стандартное исполнение Ø63 мм (осевое присоединение)

Основные размеры (мм), вес (кг)

Ø	D1	D2	e	b	D3	S	L1	L	D4	G	Вес
63	63	—	—	10	6	19	9	46, 64, 100, 200	9	G $\frac{1}{2}$ или M20×1,5	0,13
80	81	74	9	18	6	19	9	46, 64, 100, 150, 200, 250	9		0,17
100	107	99	9	18	6	19	9	46, 64; 100, 150, 200, 250	9		0,21
150	161	148	16	20	6	19	9	64, 100, 150, 200, 250	9		0,47